



Контроллер для районного теплоснабжения RVD250

для 1 контура отопления и ГВС, с коммуникацией

Многофункциональный контроллер отопления для тепловых пунктов с коммуникацией по протоколу LPB и M-bus. Предназначен для управления 1 контуром отопления с нагревом ГВС в системах с теплообменником или с накопительным баком.

28 запрограммированных типов систем. Напряжение питания AC 230 В.

Применение

- Типы систем:
 - Отдельные тепловые пункты с контуром ГВС и подключением к системе районного теплоснабжения
 - Группы тепловых пунктов, объединённых между собой, с 1 контуром отопления и ГВС каждый; с подключением к системе районного теплоснабжения
- Типы зданий:
Жилые и нежилые помещения с системой ГВС и подключением к системе районного теплоснабжения
- Типы систем отопления:
Все типы стандартных систем, такие как радиаторы, конвекторы и тёплый пол
- Типы систем ГВС:
 - С накопительным баком или прямой нагрев через теплообменник
 - Общий или отдельные теплообменники для контура отопления и контура ГВС
 - Контур ГВС с электронагревателем и солнечным коллектором

Функции

- Управление контуром отопления**
- Погодозависимое управление температурой подачи при помощи 3-точечного привода на смесительном клапане
 - Погодозависимое управление температурой подачи с компенсацией по температуре помещения при помощи 3-точечного привода на смесительном клапане
 - Управление температурой подачи с компенсацией по температуре помещения при помощи 3-точечного привода на смесительном клапане
 - Управление температурой подачи по запросам
- Преднагрев**
- Преднагрев в контуре отопления с управлением по запросам
- Управление ГВС**
- Контур ГВС с нагревом накопительного бака
 - Контур ГВС с двумя датчиками в накопительном баке
 - Прямой нагрев ГВС при помощи теплообменника
 - Контур ГВС с электронагревателем и солнечным коллектором
- Дополнительные функции**
- Оптимальный алгоритм выхода на режим
 - Автоматическое ограничение отопления (функция ECO)
 - Защита от замерзания (для здания, установки и ГВС)
 - Часы с автоматическим переключением зима / лето
 - Независимые расписания для контура отопления и ГВС
 - Задаваемый период отопления
 - Максимальное ограничение скорости увеличения температуры подачи и генерация аварии
 - Аналоговый (DC 0...10 V) и дискретный вход
 - Выходной сигнал ШИМ для плавного управления мотором насоса
 - Коммуникация по протоколам LPB (Local Process Bus) и M-bus
 - Периодическое принудительное включение насоса и открытие клапана
 - Защита от чрезмерного снижения температуры в системе ГВС с прямым нагревом через теплообменник
 - Реле потока с регулируемым ограничением нагрузки и сезонной адаптацией для защиты от неумелого использования
 - Ограничение перепада температуры теплообменника (функция DRT)
 - Минимальное ограничение потока для подавления циркуляционной ползучести
 - Тест реле и датчиков
 - Удалённое управление при помощи комнатного модуля
 - Функция подпитки

Типы

<i>Устройство</i>	<i>Инструкции на ...</i>	<i>Тип</i>	<i>Заказной номер</i>
Контроллер отопления и ГВС	German, French, English, Italian, Danish, Finnish, Swedish	RVD250-A	S55370-C125
Контроллер отопления и ГВС	Polish, Czech, Greek, Русский , Bulgarian, Romanian	RVD250-C	S55370-C126

Заказ

При заказе, пожалуйста, указывайте тип устройства **RVD250** и код **-A** или **-C** для выбора языка инструкций по работе и настройке.

Примеры: **RVD250-A** для German, French и т.д.
RVD250-C для **Русского**, Polish и т.д.

Замечание

Датчики, комнатные модули, приводы и клапаны заказываются отдельно.

Комбинации оборудования

- Подходящие датчики и комнатные модули**
- Температура в подающем / обратном трубопроводе и контуре ГВС:
Все датчики с измерительным элементом LG-Ni1000, например:
 - Накладной датчик QAD22
 - Погружные датчики QAE212... и QAP21.3
 - Датчик для солнечного коллектора QAP21.2
 - Температура в помещении:
 - Комнатные модули (PPS) QAW50 и QAW70
 - Комнатный датчик (PPS) QAA10
 - Температура наружного воздуха:
 - Наружный датчик QAC22 (чувствительный элемент LG-Ni1000)
 - Наружный датчик QAC32 (чувствительный элемент NTC 575)
 - Давление: Датчики с активным выходным сигналом DC 0...10 В, например
 - Датчик давления QBE2002...

Замечание Контроллер RVD250 автоматически определяет тип подключенного датчика.

Подходящие приводы Могут использоваться все типы электромоторных и электрогидравлических приводов Сименс для 3-точечного управления при помощи напряжения питания AC 24...230 В.
Для контуров ГВС необходимо учитывать время позиционирования привода и постоянную времени датчика. Детальное описание см. в базовой документации. Технические характеристики приводов и клапанов см. в технических описаниях.

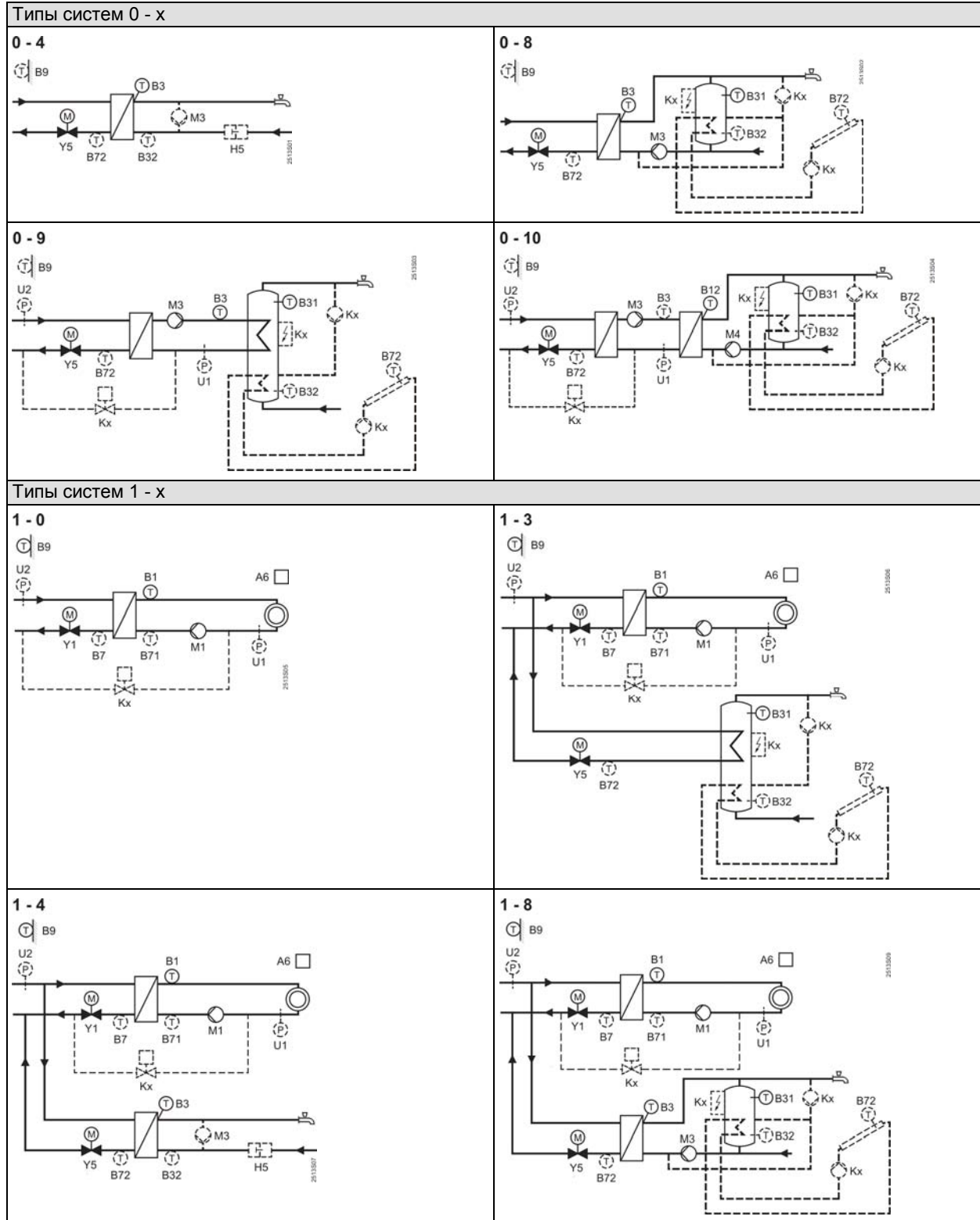
Документация на устройство

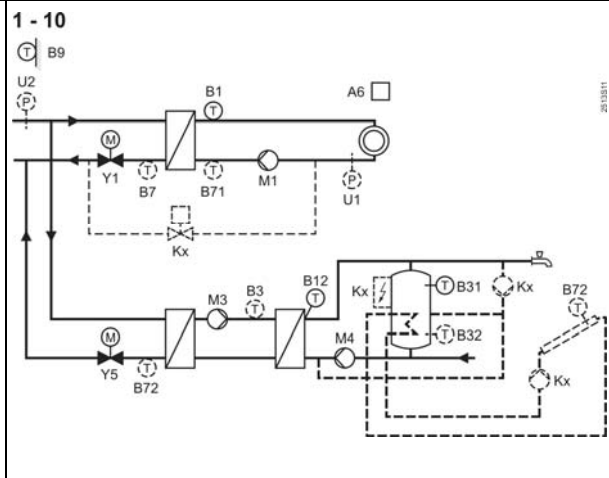
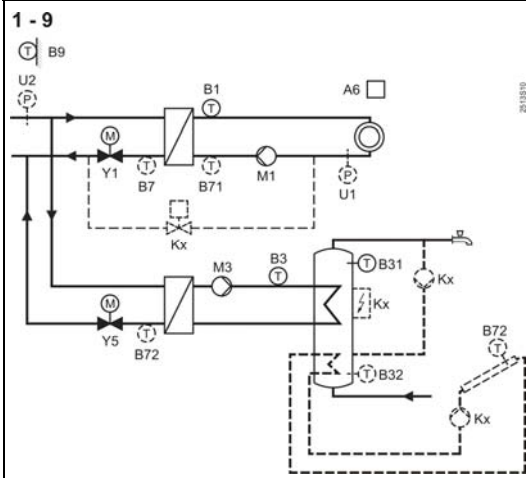
<i>Тип документа</i>	<i>Номер</i>	<i>Заказной номер</i>
Инструкции по работе Языки: de, en, fr, it, da, fi, sv	B2513	74 319 0724 0
Инструкции по работе Языки: pl, cs, el, ru, bg, ro	B2513	74 319 0725 0
Инструкции по установке Языки: de, en, fr, it, da, fi, sv	G2513	74 319 0722 0
Инструкции по установке Языки: pl, cs, el, ru, bg, ro	G2513	74 319 0723 0
Базовая документация	P2513	STEP Web Client
CE Декларация о совместимости	T2513	STEP Web Client
Делкарация об окружающей среде	E2513	STEP Web Client

Наладка

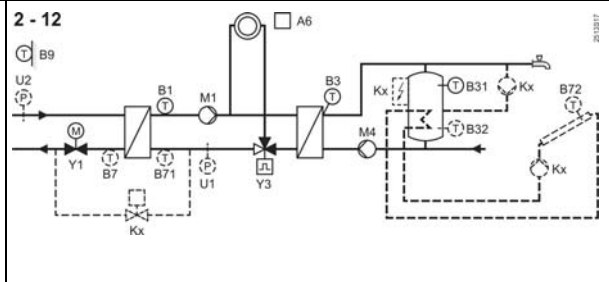
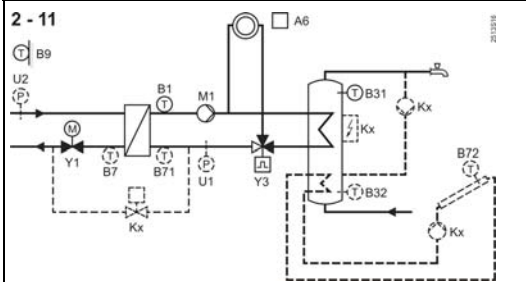
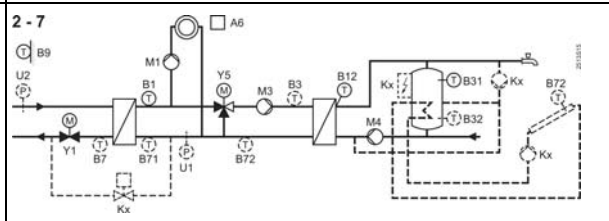
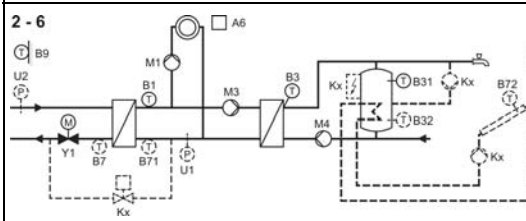
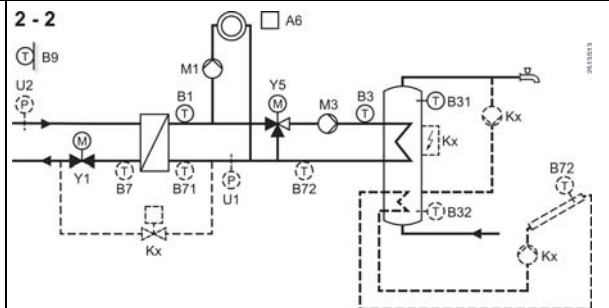
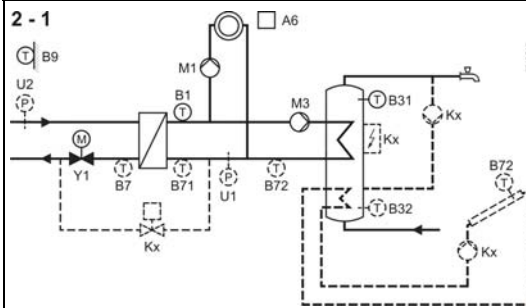
Функционирование В контроллере RVD250 содержится 28 запрограммированных типов систем, состоящих их контура отопления и ГВС.
При наладке системы необходимо выбрать тип системы, соответствующий реальной установке. При выборе типа все необходимые функции и параметры назначаются автоматически.

Замечание Дополнительные функции задаются отдельно.

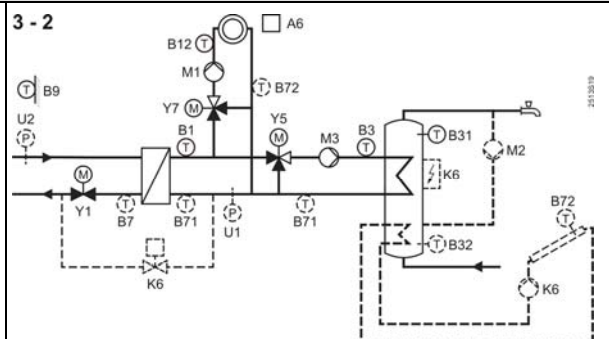
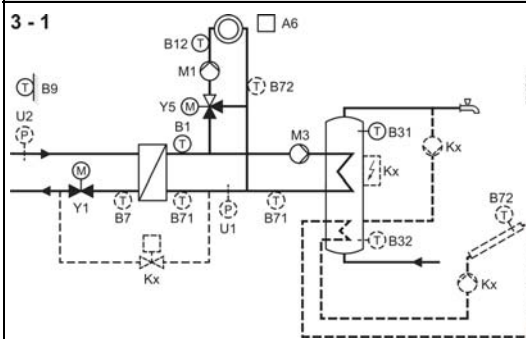


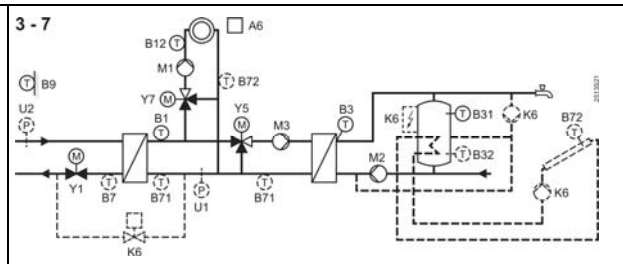
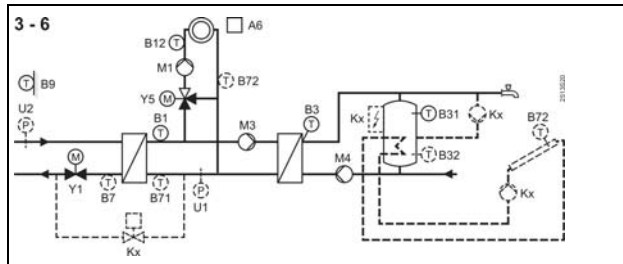


Типы систем 2 - x

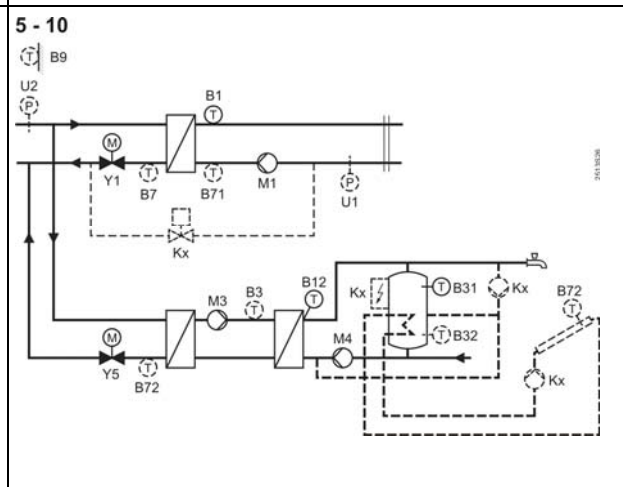
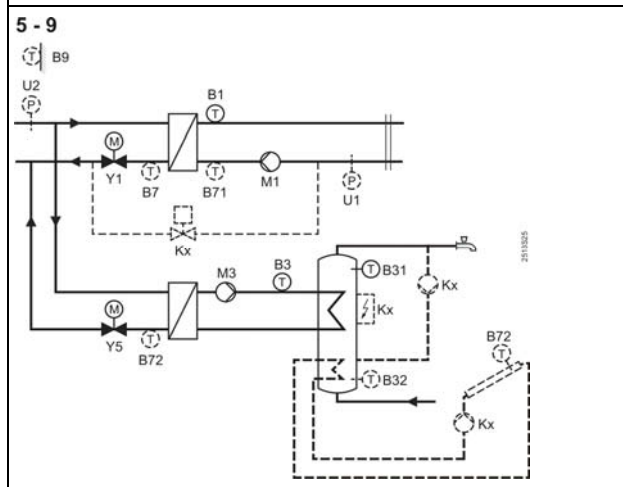
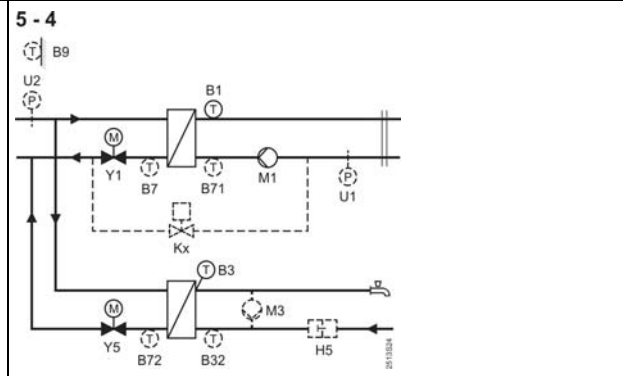
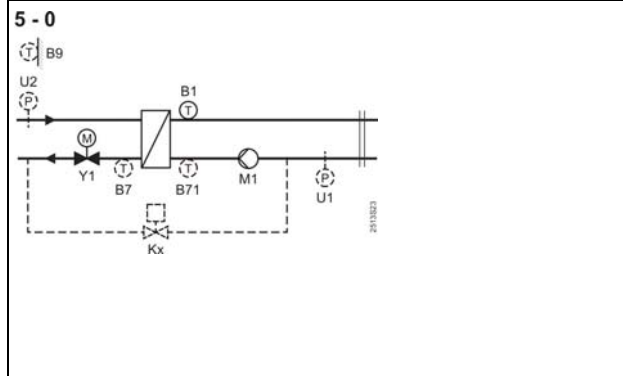


Типы систем 3 - x

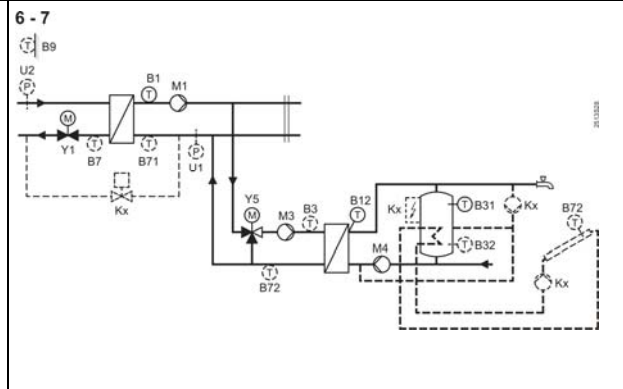
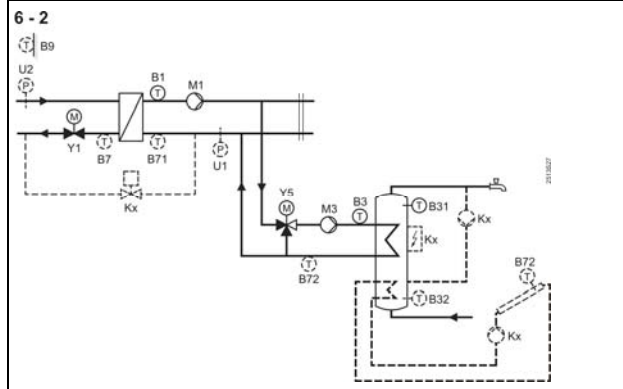




Типы систем 5 - x



Типы систем 6 - x

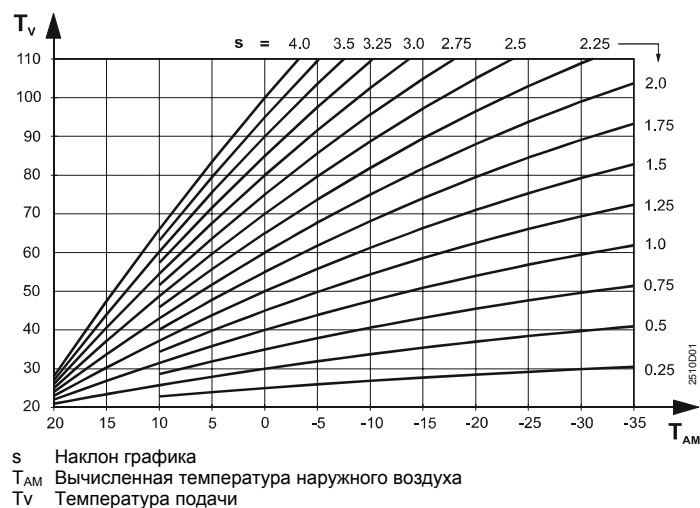


Дополнительно может быть задано максимальное ограничение скорости увеличения температуры подачи. В течение некоторого времени температура подачи может оставаться вне заданного диапазона уставок. При истечении этого времени появляется тревожное сообщение.

Управление контуром отопления

Управляемая переменная для контура отопления – это температура подачи во вторичном контуре. Для **всех** типов систем управление осуществляется при помощи 2-ходового клапана на обратном трубопроводе первичного контура в зависимости от запросов на нагрев (от контура отопления или ГВС).

График отопления



Максимальное ограничение температуры в обратном трубопроводе

- Первичный контур: Клапан в первичном контуре **ПОЛНОСТЬЮ ЗАКРЫВАЕТСЯ**, когда предельное значение температуры превышаетя. При этом управление осуществляется по графику зависимости температуры в обратном трубопроводе от температуры наружного воздуха
- Вторичный контур: Клапан во вторичном контуре **ПОЛНОСТЬЮ ЗАКРЫВАЕТСЯ**, когда предельное значение температуры превышаетя.

Оптимизация

Управление оптимизировано; включение / нагрев, а также выключение осуществляются таким образом, что в периоды присутствия людей в здании поддерживается определённая температура в помещении. Когда в помещении нет людей, отопление отключается и температура падает до определённой уставки (быстрое снижение, может быть отключено). Можно задать максимальное ограничение времени нагрева. Функции оптимизации могут быть отключены.

Автоматическая функция ECO

Автоматическая функция ECO осуществляет управление системой отопления по запросам; эта функция отключается в зависимости от значений наружной температуры (текущей, усреднённой и вычисленной). Автоматическая функция ECO требует датчика наружной температуры. При необходимости эту функцию можно отключить.

Мин. и макс. ограничение температуры подачи

Оба ограничения влияют на график отопления. Активные ограничения отображаются на дисплее. Оба ограничения можно отключить.

Функция DRT

Функция DRT используется для максимального ограничения разницы температур в обратном трубопроводе первичного и вторичного контура системы.

Принудительное включение / открытие	Для насосов и приводов может быть запланировано принудительное включение / открытие для предотвращения приржавления. Включение / открытие длится 30 секунд и осуществляется раз в неделю.
Тест реле и датчиков	Для упрощения наладки системы можно осуществлять следующие тесты: <ul style="list-style-type: none"> • Тест реле: Каждое реле можно замкнуть / разомкнуть вручную • Тест датчиков: Значение сигнала каждого датчика можно просмотреть • Уставки: Текущие уставки можно просмотреть
Увеличение пониженной уставки	Уставка пониженной температуры в помещении может увеличиваться при падении температуры наружного воздуха. Скорость увеличения можно задавать. Эту функцию можно отключить.
Защита от замерзания для здания	Защита от замерзания для здания гарантирует, что минимальная температура в помещении не опустится ниже определённого значения. Эту функцию нельзя отключить.
Защита от замерзания для системы	Защита от замерзания для системы предотвращает замерзание, включая насос контура отопления. Эта защита может работать с или без датчика наружной температуры: <ul style="list-style-type: none"> • С датчиком: <ul style="list-style-type: none"> Наруж.темп. ≤ 1.5 °C: Насос контура отопления работает 10 минут с 6-часовыми интервалами Наруж.темп. ≤ -5 °C: Насос контура отопления работает постоянно • Без датчика: <ul style="list-style-type: none"> Темп. подачи ≤ 10 °C: Насос контура отопления работает 10 минут с 6-часовыми интервалами Темп. подачи ≤ 5 °C: Насос контура отопления работает постоянно. Эту функцию при необходимости можно отключить.
Сигнальные входы	<ul style="list-style-type: none"> • Аналоговый вход для получения сигнала DC 0...10 В. Возможна дальнейшая отправка сигнала (например, как тепловой запрос) • Дискретный вход для импульсов или сигналов сухих контактов – реле протока, теплосчётчик, тепловой запрос или авария
Подавление циркуляционной ползучести Функция подпитки	Для подавления циркуляционной ползучести используется функция минимального ограничения открытия клапана. Контроллер RVD250 поддерживает функцию подпитки, предназначенную для поддержания давления во вторичном контуре системы. Если давление падает ниже заданного минимального значения, во вторичный контур из первичного подаётся вода.
Период отопления	Вне периодов отопления система отключена. На дисплее отображается ECO. Выключение действует вместе с функцией автоматического отключения ECO и переключением зима / лето. Защита от замерзания поддерживается всё время. Функция отключения контура отопления не влияет на контур ГВС.
Преднагрев	Преднагрев осуществляется при помощи клапана на обратном трубопроводе теплообменника в первичном контуре в зависимости от запросов на нагрев. Запросы на нагрев доставляются при помощи шины LPB.

Нагрев ГВС	<p>Контроллер RVD250 обеспечивает управление ГВС в системах следующего типа:</p> <ul style="list-style-type: none"> • Накопительный бак с загрузочным насосом (или отводящим клапаном) и 2 датчиками, с или без смесительного клапана в контуре ГВС • Накопительный бак с встроенным теплообменником насосом и 2 датчиками, с или без смесительного клапана в контуре ГВС • Прямой нагрев системы через теплообменник <p>Тепло в контур ГВС может поступать через общий или отдельный теплообменник.</p>
Параметры	<p>Задаются номинальная и пониженная уставки, максимальное ограничение уставки, увеличение уставки, дифференциал переключения, задержка выключения циркуляционного насоса и максимальное время подпитки ГВС.</p>
Защита от замерзания	<p>В контуре ГВС всегда поддерживается минимальная температура 5 °С.</p>
Подпитка в ручном режиме	<ul style="list-style-type: none"> • Вне зависимости от расписания и температурных условий • Когда контур отопления отключен
Ограничение	<p>Может быть задано максимальное ограничение температуры в обратном трубопроводе первичного контура. Этот параметр не зависит и не влияет на управление контуром отопления.</p>
Включение насосов	<p>Насос подпитки и циркуляционный насос могут работать:</p> <ul style="list-style-type: none"> • Постоянно (24 часа в день) • По расписанию контура ГВС • По расписанию контура отопления
Приоритеты	<p>При подпитке контура ГВС контур отопления может работать по-разному, в зависимости от приоритетов:</p> <ul style="list-style-type: none"> • Абсолютный: Насос контура отопления ВЫКЛЮЧЕН или смесительный клапан ПОЛНОСТЬЮ ЗАКРЫТ и насос ВКЛЮЧЕН • С переключением: Насос контура отопления ВКЛЮЧЕН, пока хватает тепла. Управление по уставке температуры ГВС или максимальной уставке • Параллельно: Нет приоритета; контур отопления ВКЛЮЧЕН. Управление по уставке температуры ГВС или максимальной уставке
Защита от переохлаждения	<p>В случае систем с прямым нагревом первичный контур теплообменника подогревается с определёнными интервалами.</p>
Реле потока	<p>Предназначено для повышения производительности теплообменника, с задаваемым ограничением нагрузки и сезонной адаптацией для защиты от неумелого использования (реле потока предотвращает слишком быструю реакцию системы).</p>
Принудительный нагрев	<p>Принудительный нагрев ГВС происходит ежедневно во время первого включения (или в полночь при работе по 24-часовому расписанию). Функция работает даже когда значение температуры лежит в пределах дифференциала переключения.</p>
Защита от легионеллы	<p>Контур ГВС периодически нагревается для защиты от вирусов легионеллы.</p>
Электронагреватель и солнечный коллектор	<p>Если в системе есть накопительный бак ГВС, для функций электронагревателя и солнечного коллектора могут использоваться два дополнительных реле.</p>
Замечание	<p>Наличие вышеперечисленных функций зависит от типа контура ГВС.</p>

Дополнительные функции

Расписания

Для автоматической работы в контроллере RVD250 есть 7-дневное расписание с 3 задаваемыми периодами отопления в день. Другое 7-дневное расписание используется для нагрева ГВС.

При помощи 365-дневного таймера с автоматическим переключением зима / лето может быть задано максимум 8 периодов праздников, во время которых:

- Контур отопления находится в режиме защиты и ГВС не нагревается

Удалённое управление при помощи комнатного модуля

- Комнатный модуль QAW50: Переключение режимов работы, задание уставки
- Комнатный модуль QAW70: Изменение уставок, расписания отопления и расписания праздников

Выход ШИМ

Для управления насосом с переменной производительностью может использоваться выходной сигнал ШИМ.

Блокировка импульсов

Для замедления износа контактов реле общее время подачи импульсов на открытие / закрытие привода клапана ограничено 5-кратным временем позиционирования привода.

Коммуникация

- Через LPB
- Через M-bus

Ручное управление

При ручном управлении:

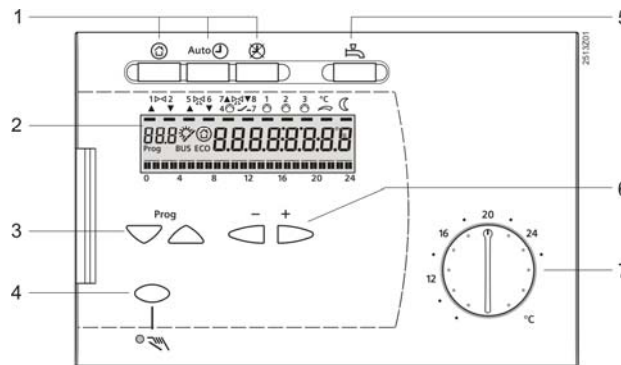
- Привод на клапане на обратном трубопроводе первичного контура: Закрыт, но может управляться вручную с контроллера
- Другие приводы полностью закрыты
- Насос контура отопления включен
- Насос коллектора и электронагреватель включены

Механическое устройство

Контроллер

RVD250 состоит из самого контроллера и корзины. Контроллер включает в себя электронные компоненты и 10 реле. На передней части расположены управляющие элементы и дисплей с подсветкой. Контроллер фиксируется в корзине при помощи двух винтов. В корзине расположены клеммники.

Дисплей и управляющие элементы



- 1 Кнопки выбора режима работы
- 2 Жидкокристаллический дисплей
- 3 Кнопки для выбора рабочей линии
- 4 Кнопка перевода контроллера в ручной режим
- 5 Кнопка для включения / выключения нагрева ГВС
- 6 Кнопки для изменения значений
- 7 Задатчик уставки температуры в помещении

- Управление**
- Управляющие элементы:
 - Задатчик уставки
 - Кнопка выбора режима работы
 - Кнопка для ручного управления
 - Кнопка для нагрева ГВС
 - Для изменения параметров, активирования функций и просмотра текущих значений используется принцип рабочей строки. Каждая рабочая строка имеет определённый номер и привязана к конкретному параметру, значению или функции. Для выбора строки и изменения значения используются пары кнопок 3 и 6.

Замечания

Установка

- Подключения**
- В кабелях измерительных устройств есть низковольтное напряжение
 - В кабелях приводов и насосов есть напряжение AC 24...230 V
 - При установке местные законодательства и нормы должны соблюдаться
 - Кабели датчиков не должны прокладываться параллельно с силовыми кабелями (класс безопасности II согласно EN 60730)
- Радиаторные клапаны**
- При наличии датчика температуры в помещении в этом помещении не должно быть установлено термостатических приводов на радиаторных клапанах; все радиаторные клапаны должны быть полностью открыты вручную.
- Подпитка**
- При использовании функции подпитки необходимо следовать всем местным нормам и законодательствам.
- Защита от молний**
- Если кабели проложены снаружи здания, то они должны быть защищены от ударов молний соответствующим образом
 - Защита обеспечивается, если оборудование установлено и функционирует корректно
 - Замечания по установке согласно требованиям EMC см. техническое описание CE1N2034

Монтаж

- Способы монтажа**
- Монтаж на стену
 - Монтаж на DIN-рейку
 - Утопленный монтаж
- Расположение**
- Монтаж осуществляется в щитах автоматики, на дверцах щитов, в управляемом помещении и т.д. Не допустим монтаж в пыльных или влажных местах.
- Подключения**
- Все клеммы для низковольтных подключений расположены на верхнем клеммнике, а силовые – на нижнем.

Наладка

- Выберите тип системы
- Параметры управления районным теплоснабжением защищены паролем
- Контроллер поставляется с инструкциями по наладке и монтажу

Утилизация



С точки зрения утилизации, контроллер RVD250 классифицируется как электронное устройство согласно European Directive 2002/96/EG (WEEE) и не должен быть утилизирован как бытовые отходы. Все местные нормы и законодательства должны быть соблюдены.

Гарантия

При использовании RVD250 с устройствами сторонних производителей корректное функционирование обеспечивает конечный пользователь. В этом случае Сименс не несёт ответственности за функционирование устройства.

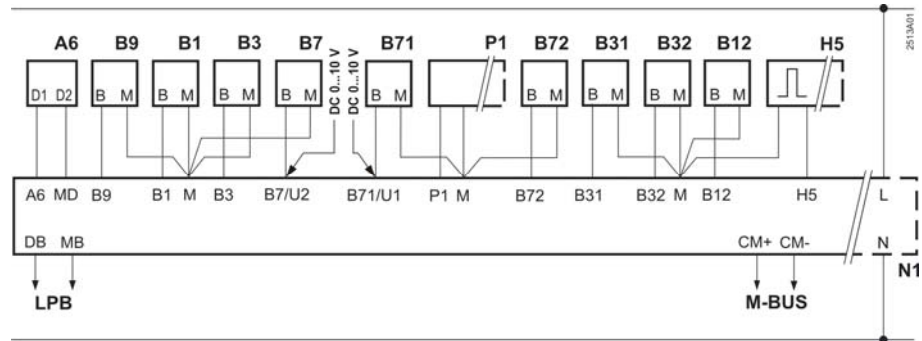
Технические характеристики

Напряжение питания	Напряжение питания	AC 230 В (+10 / -15%)
	Номинальное напряжение	AC 230 В
	Частота	50 Гц
	Потребляемая мощность (без внешней нагрузки)	Макс. 5.5 ВА
	Предохранитель на входе питания	10 А
Входы		
Входы датчиков (В...)	Измерительный элемент	См.раздел "Комбинации оборудования"
Дискретный вход (H5)	Напряжение на разомкнутом контакте	DC 12 В
	Ток через замкнутый контакт	DC 3 мА
	Сопротивление контакта	$R \leq 80 \Omega$
Аналоговые входы (U...)	Рабочий диапазон	DC 0...10 В
	Входное сопротивление	$R > 100 \text{ к}\Omega$
Выходы		
Реле	Напряжение	AC 24...230 В
	Ток Y1, Y2, Q1, Q2, Q3, K6, Y7/Q4, Y8/K7	AC 0.02...1 (2) А
	Ток Y5, Y6	AC 0.02...2 (2) А
	Макс.пиковая нагрузка	Макс. 10 А, макс. 1 с
	Максимальная нагрузка	15 ВА
Выход ШИМ	Напряжение	12 В
	Внутреннее сопротивление	1220 Ω
	Частота	2,400 Гц
Интерфейсы		
LPB	Подключение	2-жильное (полярность важна)
	Bus loading number (E)	3
M-bus	Подключение	2-жильное
PPS	Для комнатного модуля или датчика	2-жильное

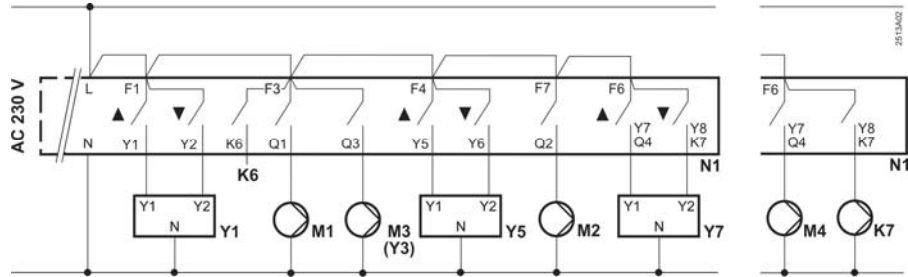
Допустимые длины кабелей	Для всех датчиков			
	Медный кабель 0.6 мм диам.	20 м		
	Медный кабель 1.0 мм ²	80 м		
	Медный кабель 1.5 мм ²	120 м		
	Для комнатных модулей (PPS)			
Медный кабель 0.25 мм ²	25 м			
Медный кабель from 0.5 мм ²	50 м			
Клеммы	Винтовые клеммы	Для проводом макс. 2.5 мм ²		
Резервирование	Время	12 часов		
Стандарты и нормы	CE-соответствие			
	EMC directive immunity and emissions	2004/108/EG	EN 60730-1 (для бытового и промышленного применения)	
	Low-voltage directive electrical safety	2006/95/EG	EN 60730-1 / EN 60730-2-9	
	C-tick-соответствие	AS/NSZ 61000-6-3		
Классификация согласно EN 60730	Класс ПО	A		
	Режим работы	1B (автоматическая работа)		
Защита	Класс безопасности	II согласно EN 60730 (при корректной установке)		
	Класс защиты корпуса	IP 40 согласно EN 60529 (при корректной установке)		
	Класс загрязнения	2 согласно EN 60730		
Защита окружающей среды	Environmental Product Declaration содержит данные об экологической безопасности устройства (RoHS compliance, compositions, packaging, environmental benefits and disposal)	ISO 14001 (environment)	ISO 9001 (quality)	
		SN 36350 (environment-compatible products)	RL 2002/95/EG (RoHS)	
Габариты	См. "Габариты"			
Вес	Вес (без упаковки)	0.85 гр		
Цвет	Контролер	Светло-серый RAL 7035		
	Корзина	Голубой RAL 5014		
Допустимые условия окружающей среды		<i>Работа</i> EN 60721-3-3	<i>Перевозка</i> EN 60721-3-2	<i>Хранение</i> EN 60721-3-1
	Климатические условия	Class 3K5	Class 2K3	Class 1K3
	Температура	0...50 °C	-25...70 °C	-20...65 °C
	Влажность	<95% r.h. (без конденсата)	<95% r.h.	<95% r.h. (без конденсата)
	Механические условия	Class 3M2	Class 2M2	Class 1M2
	Высота	Макс. 3000 м над уровнем моря		

Схемы подключений

Низковольтные клеммы



Силовые кабели



- A6 Комнатный модуль
- B1 Датчик температуры подачи контура отопления / общей подачи*
- B12 Датчик температуры подачи ГВС 2 / контура отопления
- B3 Датчик температуры подачи ГВС
- B31 Датчик температуры накопительного бака ГВС
- B32 Датчик температуры накопительного бака ГВС / на обратном трубопроводе*
- B7 Датчик температуры на обратном трубопроводе первичного контура**
- B71 Датчик температуры на обратном трубопроводе вторичного контура
- B72 Датчик на обратном трубопроводе первичного / вторичного контура / на коллекторе
- B9 Датчик наружной температуры
- H5 Теплосчётчик, реле потока, контакт аварии и т.д.
- Kx K6, K7 = многофункциональные выходы для функции подпитки / электронагревателя / насоса коллектора / циркуляционного насоса / аварии потока*
- N1 Контроллер RVD250
- P1 Насос с управлением ШИМ
- M1 Контур отопления / системный насос
- M2 Контур отопления / загрузка бака / циркуляционный насос*
- M3 Прямой нагрев ГВС / загрузка бака / циркуляционный насос / отводящий клапан (Y3)*
- M4 Насос загрузки бака
- U1 Датчик давления во вторичном контуре / внешний запрос на нагрев
- U2 Датчик давления в первичном контуре
- Y1 Привод или 2-ходовой клапан на обратном трубопроводе первичного контура
- Y5 Привод*
- Y7 Привод*
- * Согласно типу системы
- ** Для подавления циркуляционной ползучести

